

Модуль светодиодный светофорный МСС



Производитель: Группа компаний «Светлана-Оптоэлектроника», Россия.

Область применения: Светодиодный модуль для установки в корпус светофоров, регулирующих транспортное движение.

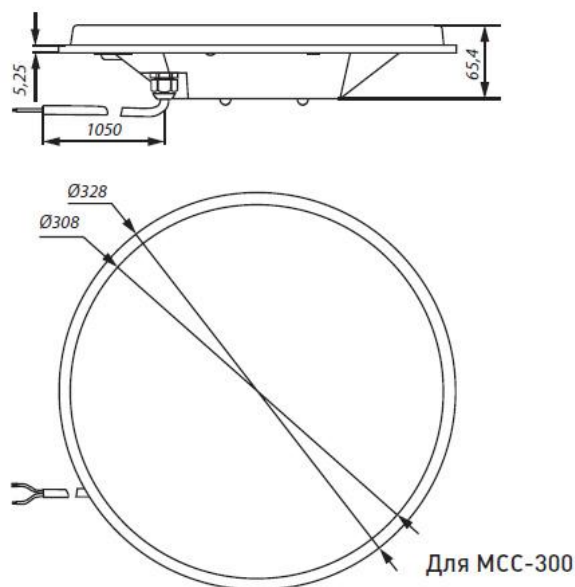
Крепления: Подходит для любых светофоров сделанных в России.

Дополнительная информация: Обозначения модификаций, буквы — «З» — Зеленый, «Ж» — Желтый, «К» — Красный. Цифры «200» и «300» — диаметр.



Технические характеристики

Характеристика	Значение
Потребляемая мощность, Вт	15
Напряжение / частота питания, В / Гц	220 / 50
Диапазон рабочих температур, С	-60÷+60
Степень защиты по ГОСТ 14254-96	IP50
Габаритные размеры, мм	Ø200-300
Вес, кг	1,1



Комплект поставки

Наименование	Количество, ШТ.
Светодиодный модуль	1
Руководство по эксплуатации	1

8 (800) 200-42-30
8 (812) 424-42-30
info@svetlanaopt.ru
www.svetlanaopt.ru