

Светодиодный светильник iPush

Производитель: Группа компаний «Светлана-Оптоэлектроника», Россия.

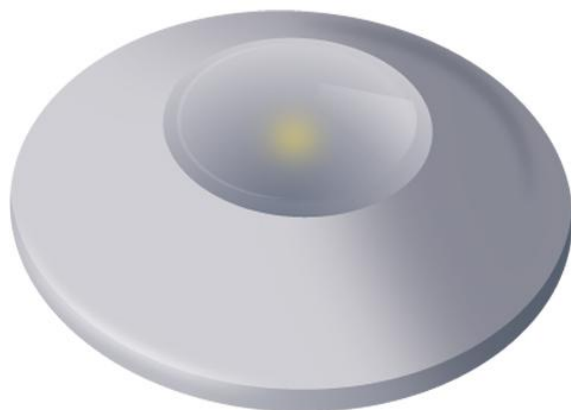
Гарантия: 3 года.

Потребляет: 2,5 Вт

Область применения: Светильник предназначен для общего освещения мест общего пользования административных, общественных и жилых зданий.

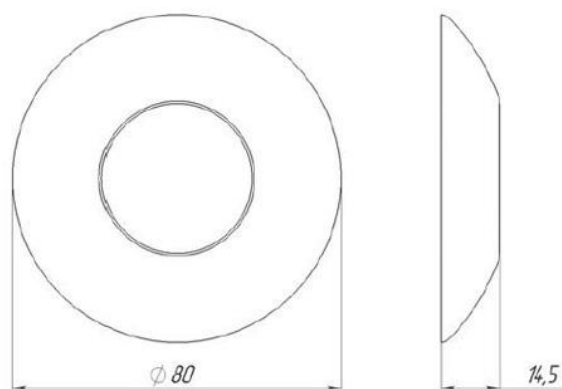
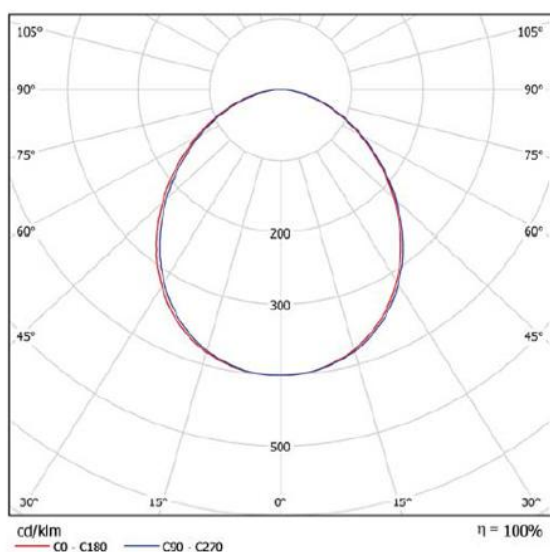
Крепления: Светильник может устанавливаться на потолок и на стену.

Дополнительная информация: Возможно использование в качестве декоративной и контурной подсветки, а также в условиях интенсивного воздействия окружающей среды.



Технические характеристики

| Артикул | iPuck |
|--|-------------------------------|
| Световой поток светильника, лм | 200 |
| Тип КСС по ГОСТ Р 54350-2011 в поперечной / продольной плоскости | Д |
| Коррелированная цветовая температура | 2900÷3200, 3700÷4300 |
| Индекс цветопередачи | 75 |
| Коэффициент пульсации светового потока, не более | 5% |
| Световая отдача светодиодов, лм/Вт | 80 |
| Климатическое исполнение | У1 |
| Температура эксплуатации, °С | -40 ÷ +60 |
| Мощность, Вт | 2,5 |
| Условия хранения по ГОСТ 15150-69 | 1 |
| Условия транспортировки по ГОСТ 23216-78 | Л |
| Степень защиты | IP65 |
| Класс защиты от поражения электрическим током | III |
| Габариты (без креплений) мм // Вес, кг | ∅80x15 / 100 x 80 x 16 // 0,1 |
| Монтаж | потолочный, настенный |
| Гарантия, лет | 3 |



8 (800) 200-42-30
 8 (812) 424-42-30
 info@svetlanaopt.ru
 www.svetlanaopt.ru

Установка и монтаж светильника

Крепление в потолок

1. На поверхности, предназначенной под установку светильника, вырезать круглое отверстие $\text{Ø}60\text{-}70$ мм.
2. Осуществить электрический монтаж проводов светильника с электрическими проводами подводящей сети с соблюдением полярности.
3. Установить светильник в отверстие, предварительно отогнув пружинные фиксаторы.

Крепление на стену

1. Вкрутить саморезы на расстоянии 16,5 мм друг от друга по горизонтали, оставив зазор 1,5...2,5 мм до стены. Шляпка самореза должна быть в пределах $\text{Ø}5\text{...}8$ мм. Диаметр стержня самореза должен быть не более 4 мм.
2. Осуществить электрический монтаж проводов светильника с электрическими проводами подводящей сети с соблюдением полярности.
3. Продеть крепежную пластину через шляпки саморезов и зафиксировать в крайнем положении.

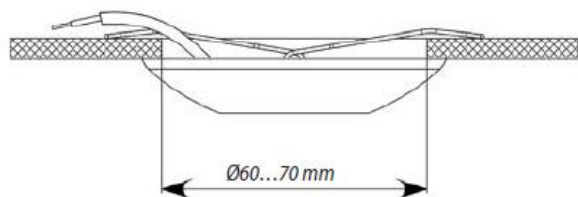


Рис. 1. Крепление светильника в потолок.

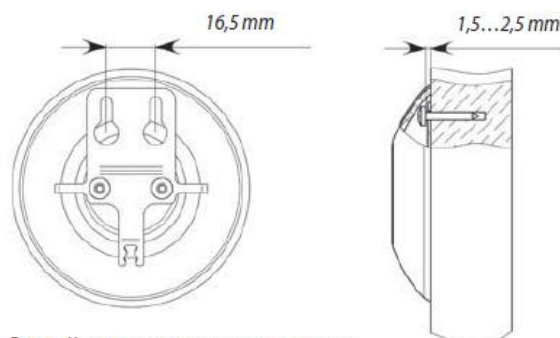


Рис. 2. Крепление светильника на стену.