

Светодиодный светильник iDom



Производитель: Группа компаний «Светлана-Оптоэлектроника», Россия.

Гарантия: 3 года.

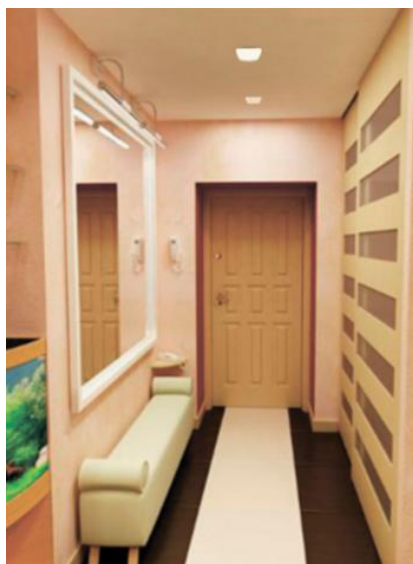
Потребляет(в зависимости от модели): 14 Вт

Область применения: Для внутреннего освещения различных помещений.

Крепления: Потолочный / настенный монтаж на ровные бетонные, кирпичные или металлические поверхности.

Аналоги: Светильники типа НСП, НПП, НПО с лампами накаливания 100 Вт

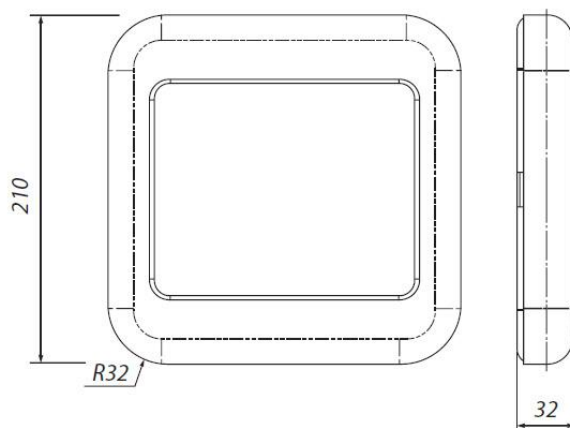
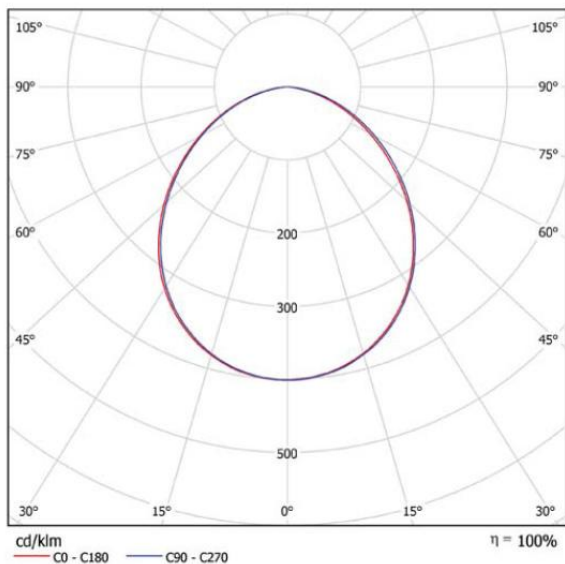
Дополнительная информация: Светильник iDom вандалоустойчив. Конструкция светильника не содержит стекла и бьющихся элементов, имеет ударопрочный корпус.



Технические характеристики

Артикул	iDom\600	iDom\800	iDom\1000	iDom\1200	iDom\1400
Аналог (мощность)	ЛН 40	ЛН 50	ЛН 60	ЛН 75	ЛН 100
Суммарный поток светодиодов, лм	600	800	1000	1200	1400
Световой поток светильника, лм	400	530	660	790	920
Тип КСС по ГОСТ 17677	Д				
Класс светораспределения ГОСТ Р 54350-2011	П				
Цветовая температура, К	2900÷3200, 3700÷4300				
Индекс цветопередачи	75				
Коэффициент пульсации светового потока, %	4				
Световая отдача светодиодов, лм/Вт	75	88,9	100	109,1	127,3
Климатическое исполнение по ГОСТ 15150-69	УХЛ4				
Температура эксплуатации, °С	+1 ÷ +40				
Напряжение питания, В	110 ÷ 264				
Мощность, Вт	8	9	10	11	11
Коэффициент мощности	0,56				
Допустимый диапазон напряжения питания постоянного тока, В	110 ÷ 340				
Условия хранения по ГОСТ 15150-69	1				
Условия транспортирования по ГОСТ 21216-78	Л				
Степень защиты	IP40				
Класс защиты от поражения электрическим током	I				
Группа механического исполнения по ГОСТ 17516.1-90	M13				
Габариты, мм / Вес, кг	210x210x32 / 0,4				
Габариты упаковки	217x225x43				
Материал корпуса / рассеивателя	пластик/пластик				
Монтаж	потолочный, настенный				
Гарантия, лет	3				

8 (800) 200-42-30
8 (812) 424-42-30
info@svetlanaopt.ru
www.svetlanaopt.ru



Установка и монтаж светильника

1. Светильник и комплект монтажных частей распаковать.
2. Разметить стену или потолок под крепежные отверстия светильника, произвести установку дюбелей нейлоновых NAT 6x30 (4 шт.).
3. Основание светильника закрепить при помощи саморезов 4,2x32 (3 шт.) через крепежные отверстия, расположенные по углам основания, за исключением отверстия, расположенного рядом с клеммной колодкой.
4. Электрическую коммутацию светильника вести при помощи провода сечением 2x0,75, 2x1 или 2x1,5 мм² (при использовании многожильного провода необходимо применять кабельные наконечники, не входящие в комплект поставки). Подвод кабеля питания осуществляется через отверстие в основании. Кабель монтируется в клеммную колодку с фиксацией винтами.
5. На кабель одеть держатель кабеля АСС-1,5. Зафиксировать держатель при помощи самореза 4,2x32 через крепежное отверстие рядом с клеммной колодкой.
6. На основание светильника установить корпус и зафиксировать четырьмя саморезами 3,5x6,5.
7. На корпус светильника установить рассеиватель путем защелкивания. В случае необходимости, демонтаж рассеивателя можно осуществить с помощью отвертки.



Комплект поставки

Наименование	Количество, ШТ.
Светильник	1
Комплект монтажных частей	
винт самонарезающий (саморез) 4,2x32	4
дюбель нейлоновый NAT 6x30	4
держатель кабеля АСС-1.5	1
пакет п/э 70x100 мм с защелкой	1
Руководство по эксплуатации	1