

Светодиодный светильник iBig



Производитель: Группа компаний «Светлана-Оптоэлектроника», Россия.

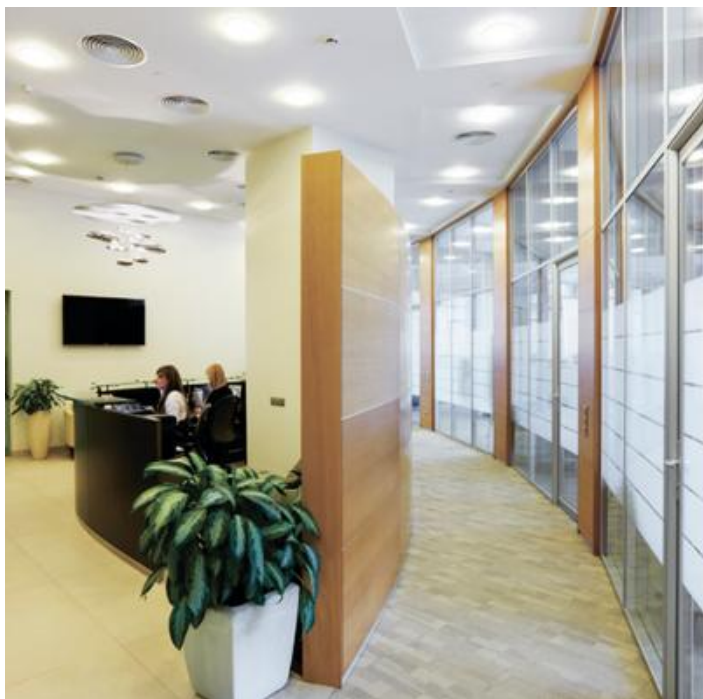
Гарантия: 3 года.

Потребляет: 16 Вт

Область применения: Светильник предназначен для организации внутреннего освещения.

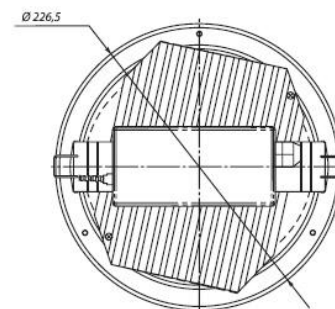
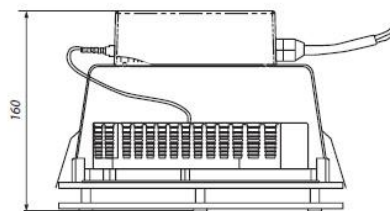
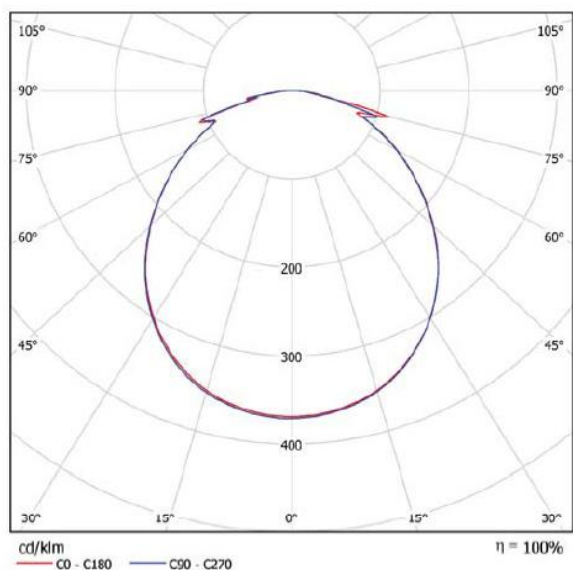
Крепления: Светильник встраивается в декоративные архитектурные элементы внутренних помещений: арки, подвесные потолки, в гипсокартонные конструкции. Посадочное место $\varnothing 210$ мм.

Аналоги: Светильники с лампами накаливания мощностью 200Вт.



Технические характеристики

Артикул	iBig 4300
Аналог	ЛН 200
Суммарный поток светодиодов, лм	4300
Световой поток светильника, лм	3000
Тип КСС по ГОСТ 17677	Д
Класс светораспределения	П
Цветовая температура, К	2900÷3200, 3700÷4300
Индекс цветопередачи	75
Коэффициент пульсации светового потока, %	1
Световая отдача светодиодов, лм/Вт	78,1
Климатическое исполнение	УХЛ4
Температура эксплуатации, °С	+1 ÷ +40
Напряжение питания, В	110 ÷ 264
Мощность, Вт	55
Коэффициент мощности	0,91
Допустимый диапазон напряжения питания постоянного тока, В	110 ÷ 260
Условия хранения по ГОСТ 15150-69	1
Условия транспортирования по ГОСТ 23216-78	Л
Степень защиты	IP20
Класс защиты от поражения электрическим током	II
Группа механического исполнения	M13
Габариты (оптический блок), мм / Вес, кг	Ø230x60 / 2
Присоединительные размеры	Ø210
Материал корпуса / рассеивателя	пластмасса и алюминий / пластик
Монтаж	потолочный (встраиваемый)
Количество в упаковке	1
Гарантия, лет	3



Установка и монтаж светильника

1. На поверхности, предназначенной под установку светильника, вырезать круглое отверстие $\varnothing 210$ мм.
2. Осуществить электрический монтаж проводов светильника с электрическими проводами подводящей сети с соблюдением полярности: коричневый провод – L, синий – N, желто-зеленый – заземление. Подключение светильника к электрической сети выполнять монтажными кабелями сечением не менее $0,75 \text{ мм}^2$ с помощью нажимных соединительных клемм.
3. Установить светильник в отверстие, предварительно отогнув до упора пружинные фиксаторы.
4. Для подключения к питающей сети светильник снабжен 3-х жильным проводом длиной $0,25 \text{ м}$ и сечением $3 \times 0,75 \text{ мм}^2$.
5. Светильник не требует обслуживания в течение всего срока службы. В случае необходимости, поверхность рассеивателя протирать мягкой тканью.



Комплект поставки

Наименование	Количество, ШТ.
Светильник	1
Клеммы нажимные соединительные WAGO	3
Руководство по эксплуатации	1