

## Светодиодный светильник iBay



**Производитель:** Группа компаний «Светлана-Оптоэлектроника», Россия.

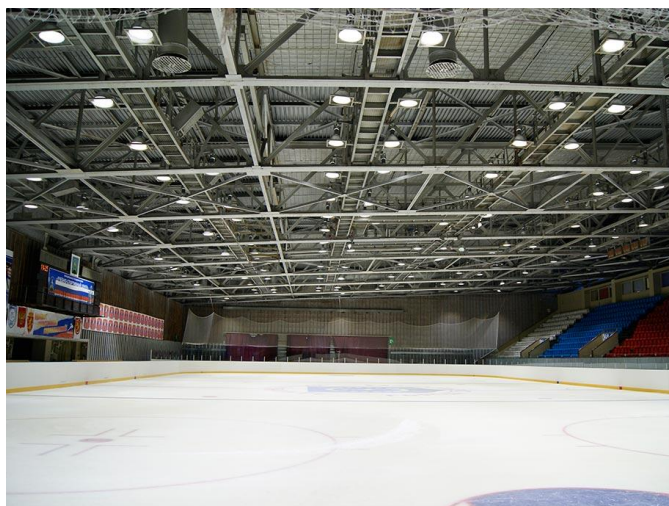
**Гарантия:** 3 года.

**Потребляет:** 125 Вт

**Область применения:** Предназначен для общего освещения производственных помещений с высокими потолками.

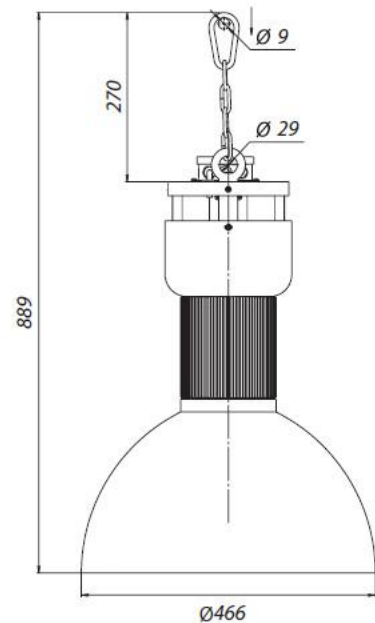
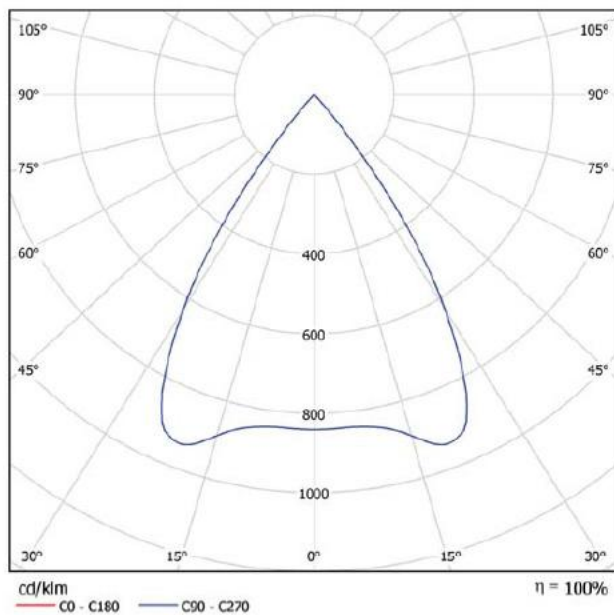
**Крепления:** Предусмотрены следующие варианты монтажа: потолочный, подвесной. Рекомендуемая высота установки — не ниже 6 метров.

**Аналоги:** Аналог промышленных подвесных светильников типа РСР.



## Технические характеристики

Артикул	iBay 9800	iBay 11000	iBay 12200
Аналог	PCP 250		
Суммарный поток светодиодов, лм	9800	11000	12200
Световой поток светильника, лм	8000	9000	10000
Тип КСС по ГОСТ Р 54350-2011	Г		
Класс светораспределения по ГОСТ Р 54350-2011	П		
Индекс цветопередачи	75		
Световая отдача светодиодов, лм/Вт	78,4	88	97,6
Коррелированная цветовая температура, К	3200÷6000		
Климатическое исполнение	У2		
Температура эксплуатации, °С	-40 ÷ +40		
Напряжение питания, В	110 ÷ 264	110 ÷ 264	110 ÷ 264
Мощность, Вт	125	125	125
Допустимый диапазон напряжения питания постоянного тока, В	154 ÷ 264	154 ÷ 264	154 ÷ 264
Условия хранения по ГОСТ 15150-69	2		
Условия транспортирования по ГОСТ 23216-78	Л		
Степень защиты	IP65		
Класс защиты от поражения электрическим током	I		
Габариты (без креплений) мм / Вес, кг	680x470x470 / 6,2		
Материал корпуса / рассеивателя	алюминий / стекло		
Монтаж	потолочный, подвесной		
Гарантия, лет	3	3	3



## Установка и монтаж светильника

1. Перед монтажом на светильник требуется установить отражатель. Установка производится в соответствии с рисунком «Установка отражателя» и включает в себя следующие операции:
  - 1.1 Отвернуть гайки и снять со шпилек шайбы.  
**Внимание! Запрещается снимать установленную на шпильки круглую пластину.**
  - 1.2. Установить отражатель на шпильки.
  - 1.3. Одеть шайбы на шпильки и затянуть гайки. Внимание! Отражатель должен быть установлен вплотную, а гайки затянуты с вращающим моментом не менее 1,2 Н·м.
2. При помощи карабина с цепью подвесить светильник.
3. Открыть крышку установленной на светильнике коммутационной коробки. Через свободный кабельный ввод ввести предварительно разделанный кабель внутрь коммутационной коробки.  
**Примечание: кабельный ввод рассчитан на кабель диаметром 4-8 мм.**
4. Подключить кабель с помощью соединительных клемм. Проводники, на которые установлены клеммы, имеют цветовую маркировку в соответствии с ГОСТ Р 50462 2009 (фазный – коричневый, нейтральный – синий, защитное заземление – желто-зеленый).
5. Зажать кабель в кабельном вводе и закрыть крышку коммутационной коробки.
6. Светильник не требует обслуживания в течение всего срока службы. В случае необходимости, светильник может подвергаться мойке струей воды. Использование моек высокого давления не допускается.

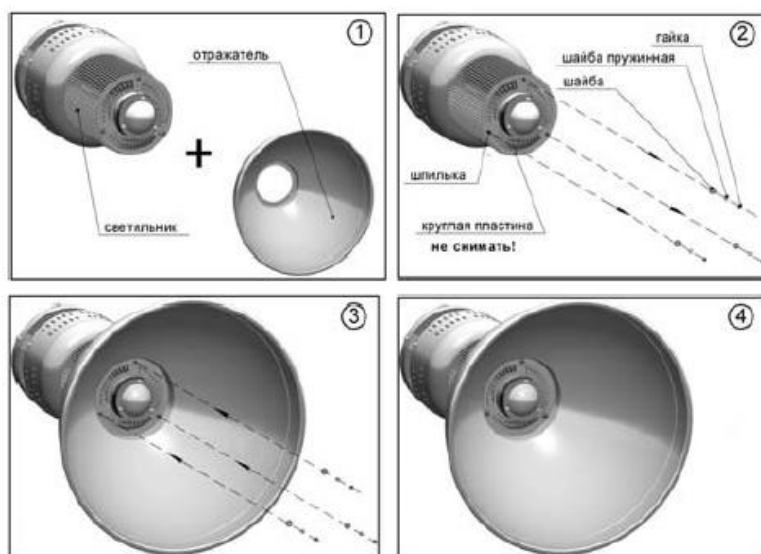


Рис. Установка отражателя

## Комплект поставки

Наименование	Комплектация 1 (шт.)	Комплектация 2 (шт.)
Светильник	1	4
Руководство по эксплуатации	1	1
Отражатель (в отдельной упаковке)	1	4